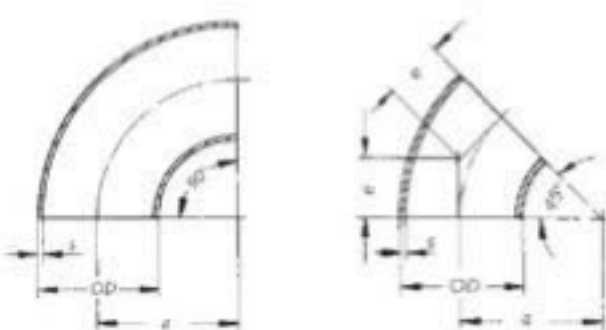


## Butt Welding Fittings

### Curve (Long Radius) 1.5 D

Con e senza saldatura

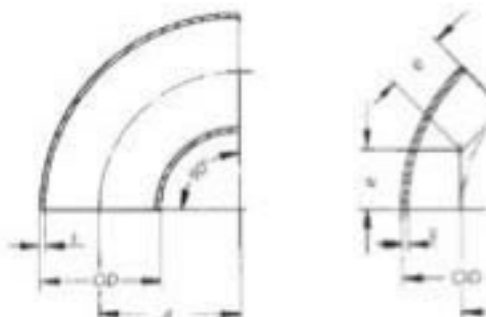


Dimensione			Spessore Parete	Raggio	e	Peso approssimativo (kg )	
DN	OD	s	a	45°		90°	
inch	mm	mm	mm	mm			
1/2	16	20	1	25	10.4	0.013	0.026
3/4	20	25	1.5	27.5	11.4	0.029	0.058
1	25	30	1.5	33.5	14	0.030	0.06
1 1/4	32	38	1.5	45	19	0.06	0.12
1 1/2	40	44.5	1.5	51	21	0.07	0.14
2	50	57	1.5	72	30	0.13	0.26
2 1/2	65	76	2	95	39	0.31	0.62
3	80	89	2	114.5	47	0.44	0.88
4	100	108	2.5	142.5	59	0.88	1.66
5	125	133	2.5	181	75	1.30	2.60
6	150	159	2.5	216	89	1.85	3.70
7	175	194	3	270	112	2.85	5.70
8	200	219	3	305	126	4.35	8.70
10	250	267	3	378	157	6.55	13.10
12	300	324	4	457	189	12.80	25.60
14	350	368	4	533.5	221	17.00	34.00
16	400	419	4	609.5	252	24.85	49.70
18	450	457	4.5	686	284	30.95	61.90
20	500	508	5	762	316	41.95	83.90
24	600	610	5	914	379	60.75	121.50
28	700	711	6	1067	442	99.00	198.00
32	800	813	6	1219	505	129.50	259.00
36	900	914	8	1372	568	218.50	437.00

*Le curve da 45° e 90° sono disponibili a richiesta in tutte le misure*

### Curve (Short Radius) 1.0 D

Con e senza saldatura



Dimensione			Spessore Parete	Raggio	e	Peso approssimativo (kg )	
DN	OD	s	a	45°		90°	
inch	mm	mm	mm	mm			
1	25	30	1.5	30	12	0.027	0.054
1 1/4	32	38	1.5	32.5	14	0.033	0.076
1 1/2	40	44.5	1.5	40	17	0.057	0.144
2	50	57	1.5	52.5	22	0.10	0.20
2 1/2	65	76	2	70	29	0.23	0.46
3	80	89	2	82.5	34	0.32	0.64
4	100	108	2.5	100	41	0.58	1.16
5	125	133	2.5	125	52	0.90	1.80
6	150	159	2.5	150	62	1.30	2.60
7	175	194	3	180	75	1.90	3.80
8	200	219	3	210	87	3.00	6.00
10	250	267	3	255	106	4.44	8.88
12	300	324	4	305	126	8.55	17.10
14	350	368	4	352.5	146	11.30	22.60
16	400	419	4	400	166	16.40	32.80
18	450	457	4.5	457	189	20.45	40.90
20	500	508	5	508	210	28.10	56.20
24	600	610	5	610	253	40.50	81.00
28	700	711	6	711	295	66.00	132.00
32	800	813	6	813	337	86.50	173.00
36	900	914	8	914	379	145.50	291.00

*Le curve da 45° e 90° sono disponibili a richiesta in tutte le misure*